

2.3M GigE Vision Camera CMOS Global Shutter

NEW

High cost performance 2.3M CMOS

STC-SBS231POE 【Mono】

STC-SCS231POE 【Color】

GigE Visionカメラに2.3Mのモデルが追加されました。
コストパフォーマンスに優れたモデルです。
PoEに対応しているため別途電源を用意していただく必要はございません。



Pregius



概要

- 1920(H) x 1200(V)
- 5.86 μm x 5.86 μm
- 41.6fps
- 1/1.2型
- GigE Vision
- グローバルシャッター
- PoE / 外部電源 両対応
- 35 x 35 x 53.4 mm (Mono/突起物除く)

センテック株式会社

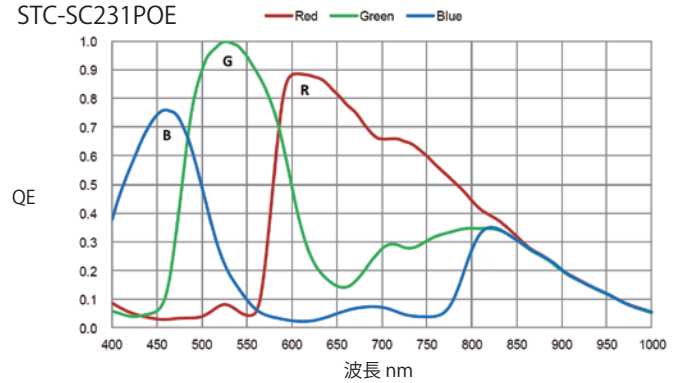
www.sentech.co.jp

製品仕様

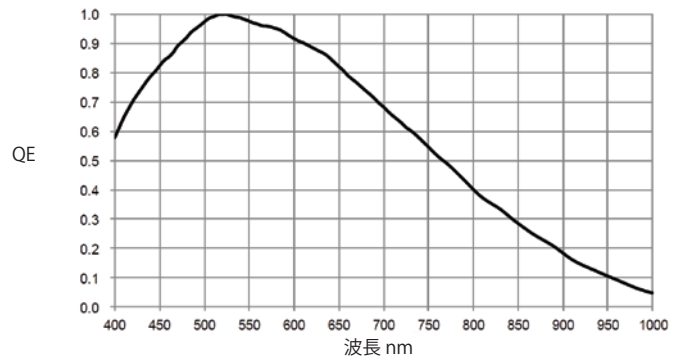
型番	: STC-SCS231POE (カラー) STC-SBS231POE (モノクロ)
撮像素子	: 1/1.2 型 CMOS (SONY 製 IMX249)
シャッタータイプ	: グローバルシャッター
有効画素数	: 1920 (H) x 1200 (V)
セルサイズ	: 5.86 (H) x 5.86 (V) μm
走査方法	: プログレッシブ
スキャンモード	: フルスキャン
フレームレート	: 41.6fps (8bit / 10bit) 32.4fps (12bit)
映像フォーマット	: 8/10/12 bit Raw Data、RGB 8 bit (カラー) 8/10/12 bit Raw Data (モノクロ)
S/N 比	: 1.3 digit 以下 at 8 bit (Gain 0 dB)
最低被写体照度	: 1 Lux 以下 at F1.2 (カラー) 4.8 Lux at F1.2 (モノクロ)
ALC	: オートシャッター / オートゲイン / マニュアル
電子シャッター	: 10 μs ~ 16,777,215 μs
ゲイン	: 0 ~ 24dB
ROI	: 対応
ビニング	: 非対応
デシメーション	: 対応
映像反転機能	: 左右反転 / 上下反転 / 上下左右反転
画素欠陥補正	: 対応 (点数 60 点)
ホワイトバランス	: オート / ワンプッシュ / マニュアル (カラーモデルのみ)
動作モード	: フリーラン / エッジプリセット・トリガ、パルス幅トリガ
インターフェース	: IEEE802.3 (1000BASE-T)
プロトコル	: GigE Vision [®] 1.2 及び GenICam [™] 1.4 準拠
ガンマ特性	: ガンマ=1.0/ 読み書き可能なガンマテーブル
色補完機能	: 機能あり (カラーモデルのみ)
通信機能	: Ethernet ポート経由 UART
入出力端子	: 1 入力 (opt isolated) / 2 出力 (3.3V LVTTTL)
入力電圧	: +10.8 ~ +26.4 Vdc
消費電力	: TBD
外形寸法	: 35 (W) x 35 (H) x 53.7 (D) mm (カラー・突起物含まず) 35 (W) x 35 (H) x 53.4 (D) mm (モノクロ・突起物含まず)
光学フィルタ	: 赤外線カットフィルタ (カラーモデルのみ)
レンズマウント	: C マウント
外部接続コネクタ	: RJ45 コネクタ
電源・信号コネクタ	: HR10A-7R-6PB (ヒロセ製) 相当
カメラ取付	: 1/4" 三脚取り付けネジ穴 (上下面に各 1 個)
M4 取り付けネジ穴	: 上下面に各 4 個
質量	: 100g
規制化学物質対応	: RoHS 対応

分光感度特性

STC-SC231POE

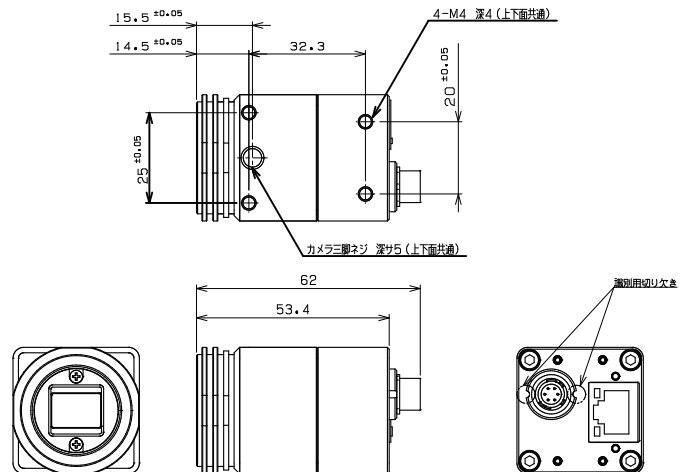


STC-SB231POE



外形寸法図

STC-SB231POE



代理店

2015.8

※製品の仕様は、予告なしに変更されることがあります。

※ Pregius はソニー (株) の商標です。Pregius は、ソニーの低ノイズ CCD 構造を採用し、高画質を実現したアクティブピクセル型 CMOS イメージセンサグローバルシャッター画素技術です。

開発・製造元

SENTECH

センテック株式会社

〒243-0018 神奈川県厚木市中町 4-9-17 原田センタービル 7F

TEL : 046-295-7061 FAX : 046-295-7066 www.sentech.co.jp お問い合わせ E-mail : info@sentech.co.jp