

2.3M GigE Vision Camera 45fps CMOS Global Shutter

NEW

High frame rate 2.3M CMOS

STC-SBS241POE 【Mono】

STC-SCS241POE 【Color】

GigE Visionカメラに2.3Mの高速モデルが追加されました。
45fpsという高フレームレートを実現しました。
生産性の向上に貢献いたします。
PoEに対応しているため別途電源を用意していただく必要はございません。



Pregius



概要

- 1920(H) x 1200(V)
- 5.86 μm x 5.86 μm
- 45fps
- 1/1.2型
- GigE Vision
- グローバルシャッター
- PoE / 外部電源 両対応
- 35 x 35 x 53.4 mm (Mono/突起物除く)

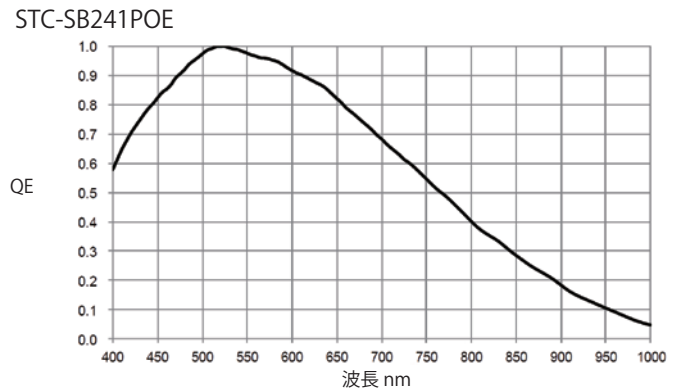
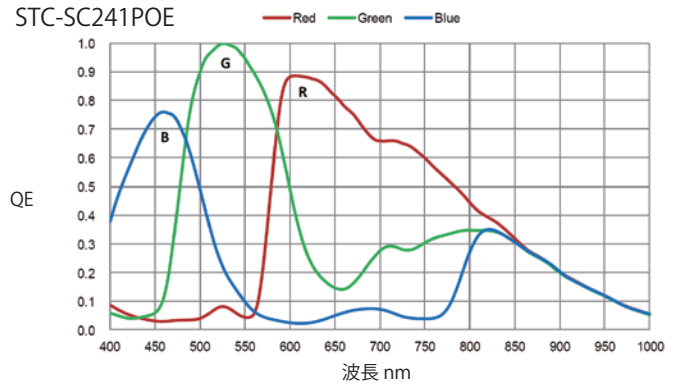
センテック株式会社

www.sentech.co.jp

製品仕様

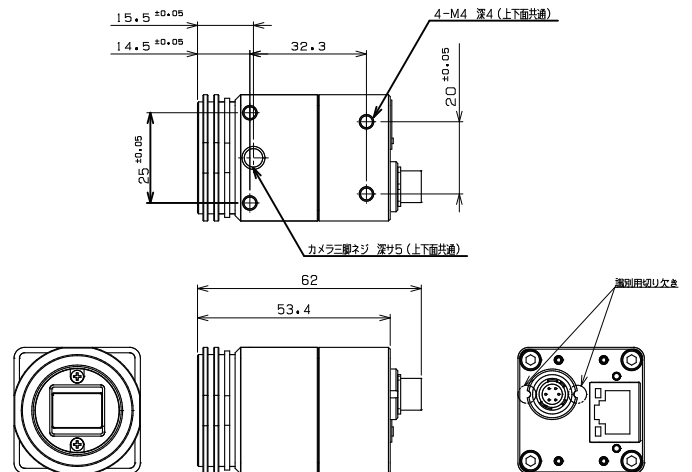
型番	: STC-SC241POE (カラー) STC-SB241POE (モノクロ)
撮像素子	: 1/1.2 型 CMOS (SONY 製 IMX174)
シャッタータイプ	: グローバルシャッター
有効画素数	: 1920 (H) x 1200 (V)
セルサイズ	: 5.86 (H) x 5.86 (V) μm
走査方法	: プログレッシブ
スキャンモード	: フルスキャン / ROI
フレームレート	: 45fps 最大フレームレート 1995fps (垂直解像度が 2 の時)
映像フォーマット	: 8/10/12 bit Raw Data、RGB 8 bit (カラー) 8/10/12 bit Raw Data (モノクロ)
S/N 比	: 1.3 digit 以下 at 8 bit (Gain 0 dB)
最低被写体照度	: 1 Lux 以下 at F1.2 (カラー) 4.8 Lux at F1.2 (モノクロ)
ALC	: オートシャッタ / オートゲイン / マニュアル
電子シャッタ	: 10 μs ~ 16,777,215 μs
ゲイン	: 0 ~ 24dB
ROI	: 水平: 8 ~ 1920 / 垂直: 2 ~ 1200 画像サイズ調整単位: 水平 8 画素 / 垂直 2 ライン 画像オフセット調整単位: 水平 8 画素 / 垂直 2 ライン
ビンニング	: なし
デシメーション	: 対応 (水平・垂直ともに x2)
映像反転機能	: 左右反転 / 上下反転 / 上下左右反転
画素欠陥補正	: 対応 (点数 60 点)
ホワイトバランス	: オート / ワンプッシュ / マニュアル (カラーモデルのみ)
動作モード	: フリーラン / エッジプリセット・トリガ、パルス幅トリガ
インターフェース	: IEEE802.3 (1000BASE-T)
プロトコル	: GigE Vision® 1.2 及び GenICam™ 1.4 準拠
ガンマ特性	: ガンマ=1.0/ 読み書き可能なガンマテーブル
色補完機能	: 機能あり (カラーモデルのみ)
通信機能	: Ethernet ポート 経由 UART
入出力端子	: 1 入力 (opt isolated) / 2 出力 (3.3V LVTTTL)
入力電圧	: +10.8 ~ +26.4 Vdc
消費電力	: +12V: 3.0W, +24V: 3.6W, PoE: 3.0W
外形寸法	: 35 (W) x 35 (H) x 53.7 (D) mm (カラー・突起物含まず) 35 (W) x 35 (H) x 53.4 (D) mm (モノクロ・突起物含まず)
光学フィルタ	: 赤外線カットフィルタ (カラーモデルのみ)
レンズマウント	: C マウント
外部接続コネクタ	: RJ45 コネクタ
電源・信号コネクタ	: HR10A-7R-6PB (ヒロセ製) 相当
カメラ取付	: 1/4" 三脚取り付けネジ穴 (上下面に各 1 個)
M4 取り付けネジ穴	: 上下面に各 4 個、両側面に各 2 個
質量	: 100g
規制化学物質対応	: RoHS 対応

分光感度特性



外形寸法図

STC-SB241POE



代理店

※ Pregius はソニー (株) の商標です。Pregius は、ソニーの低ノイズ CCD 構造を採用し、高画質を実現したアクティブピクセル型 CMOS イメージセンサグローバルシャッター画素技術です。

※製品の仕様は、予告なしに変更されることがあります。

開発・製造元

SENTECH

センテック株式会社

〒243-0018 神奈川県厚木市中町 4-9-17 原田センタービル 7F

TEL : 046-295-7061 FAX : 046-295-7066 www.sentech.co.jp お問い合わせ E-mail : info@sentech.co.jp