

## 12M CMOS CoaXPress 186fps Global Shutter

NEW

12M CMOS

STC-CMB120ACXP 【Mono】

STC-CMC120ACXP 【Color】

CoaXPressインターフェースにより12Mピクセルで186fpsの高速フレームレートを実現します。  
グローバルシャッターを採用しているため、移動物体にも安心です。  
トップアングルタイプもご用意しておりますので、奥行きが短いシステムにも対応可能です。  
Fマウントアダプタもオプションでご用意しております。

CoaXPress



### 概要

- 4096(H) x 3072(V)
- 5.5  $\mu\text{m}$  x 5.5  $\mu\text{m}$
- 対角28.14 mm
- 186 fps
- グローバルシャッター
- レンズマウント:M42、F(オプション)
- PoCXP対応
- 68 x 68 x 40 mm (ストレートタイプ、突起物除く)

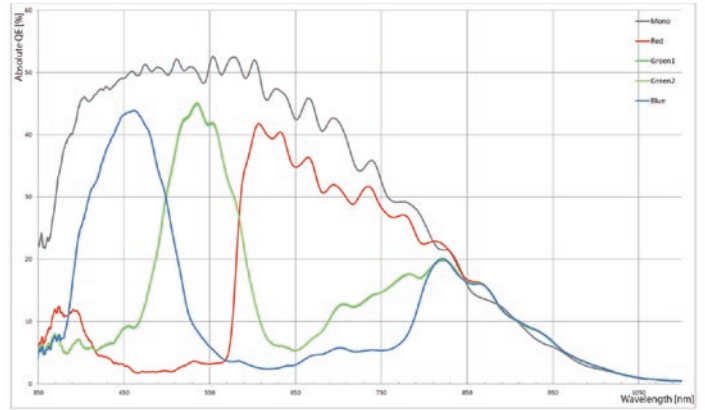
センテック株式会社

[www.sentech.co.jp](http://www.sentech.co.jp)

## 製品仕様

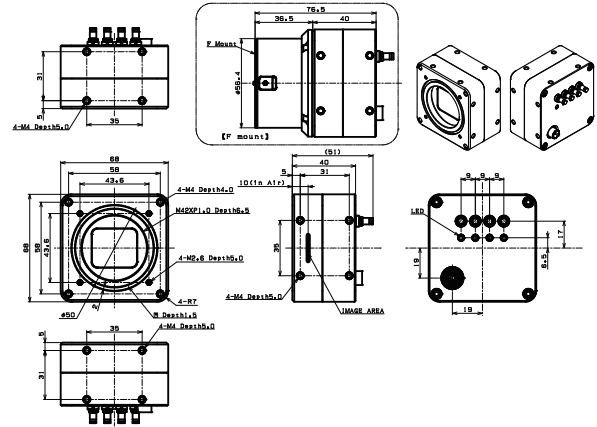
型番	: STC-CMC120ACXP (カラー、ストレートタイプ) STC-CMB120ACXP (モノクロ、ストレートタイプ) STC-CMC120ACXP-T (カラー、トップアングルタイプ) STC-CMB120ACXP-T (モノクロ、トップアングルタイプ)
撮像素子	: 対角 28.14mm 12M CMOS (CMOSIS 製 CMV12000)
シャッタータイプ	: グローバルシャッター
有効画素数	: 4096 (H) x 3072 (V)
セルサイズ	: 5.5 (H) x 5.5 (V) $\mu\text{m}$
同期方式	: フリーラン、外部トリガー
最大フレームレート	: 186 fps (4 レーン)、93 fps (2 レーン)、46.5 fps (1 レーン)
映像フォーマット	: 8bit 出力
ノイズレベル	: $\leq$ TBD LSBs (ゲイン 0 dB、8bit)
感度 (Typical)	: TBD Lux
露光時間	: 16 $\mu\text{s}$ ~ 16 秒
デジタルゲイン	: 1 ~ 5 倍
ROI(AOI)	: 水平 256 ~ 4096 / 垂直 2 ~ 3072 [サイズ調整単位] 水平 16 / 垂直 2 [オフセット調整単位] 水平 2 / 垂直 2
ガンマ	: 1.0 固定
HDR	: 対応
映像反転機能	: 上下 / 左右 / 上下左右 / Off
画素欠陥補正	: 最大 600 点
動作モード	: フリーラン / エッジプリセット・トリガ / パルス幅トリガ CXP トリガパッケージ
インターフェース	: CXP-6(6.25Gbps)
出力レーン数	: 1 / 2 / 4 レーンを動的に変更可能
プロトコル	: CoaXPress Standard Version 1.1 準拠
I/O 入出力	: 3 GPIO
入力電圧	: 18.5Vdc ~ 26Vdc (外部電源)、PoCXP 対応
消費電力	: TBD
外形寸法	: 68 (W) x 68 (H) x 40 (D) mm (ストレートタイプ) 68 (W) x 68 (H) x 46 (D) mm (トップアングルタイプ)
光学フィルタ	: 無し
レンズマウント	: M42 マウント (ピッチ: 1mm、フランジバック: 10mm) F マウントアダプタ (オプション): M42-F-R
外部接続コネクタ	: DIN1.0/2.3 x 4 個 (9mm ピッチ)
電源・信号コネクタ	: HR10A-7R-6PB (ヒロセ製) 相当品
質量	: TBD
規制化学物質対応	: RoHS、REACH 対応

## 分光感度特性

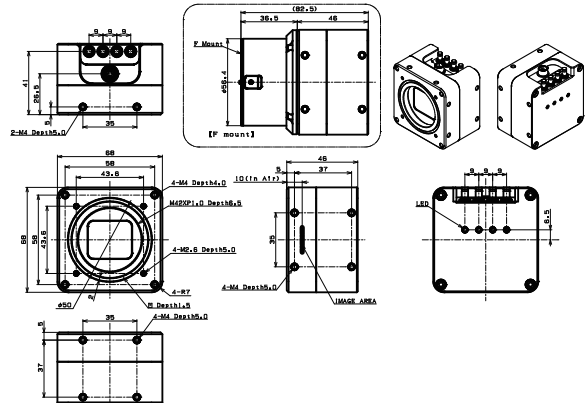


## 外形寸法図

### ストレートタイプ



### トップアングルタイプ



代理店

2015.11

※製品の仕様は、予告なしに変更されることがあります。

■開発・製造元

**SENTECH**

センテック株式会社

〒243-0018 神奈川県厚木市中町 4-9-17 原田センタービル 7F

TEL : 046-295-7061 FAX : 046-295-7066 www.sentech.co.jp お問い合わせ E-mail : info@sentech.co.jp