

12M CMOS Opt-C:Link 93.4fps Global Shutter

NEW

12M CMOS

STC-CMB120AOPT 【Mono】

STC-CMC120AOPT 【Color】

Opt-C:Linkインターフェースにより12Mピクセルで93.4fpsの高速フレームレートを実現します。
グローバルシャッターを採用しているため、移動物体にも安心です。
Fマウントアダプタもオプションでご用意しております。
光ケーブルを使用することで、ノイズに強く、ケーブルを長くすることが可能になります。

 **Opt-C:Link**



概要

- 4096(H) x 3072(V)
- 5.5 μm x 5.5 μm
- 対角28.14mm
- 93.4fps
- グローバルシャッター
- レンズマウント:M42、F(オプション)
- 12.5 Gbps
- 72x 72 x 90 mm (突起物除く)

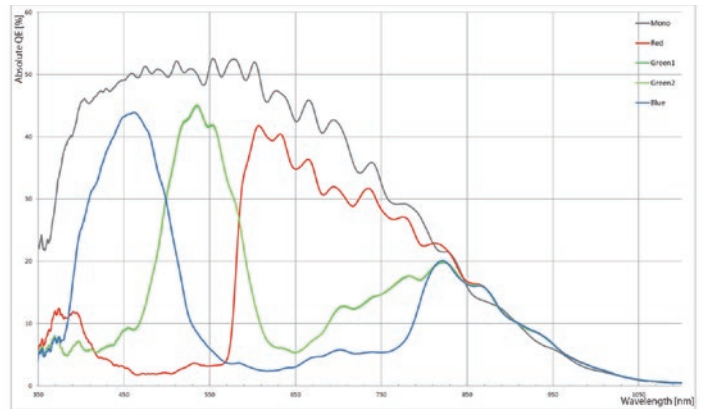
センテック株式会社

www.sentech.co.jp

製品仕様

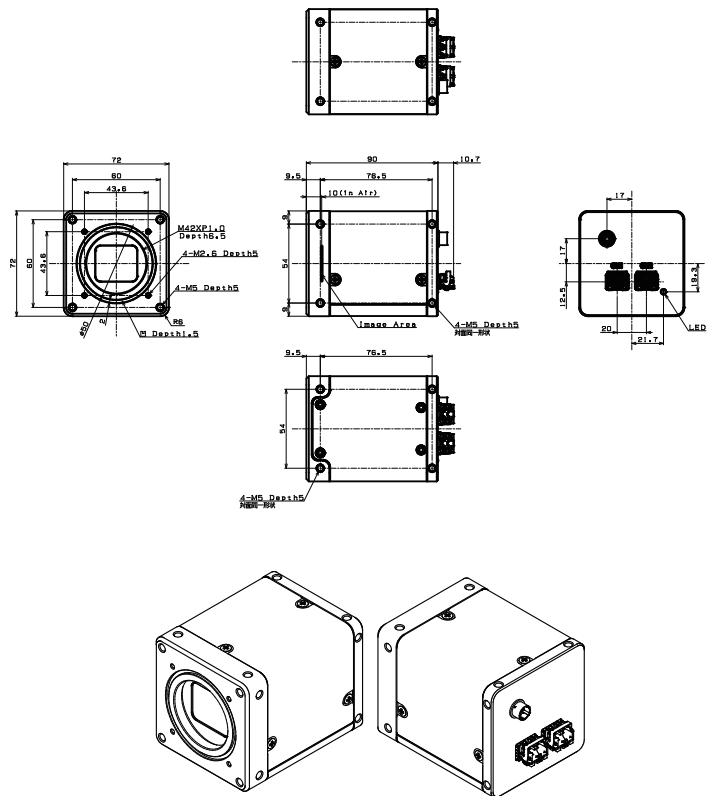
型番	: STC-CMC120AOPT (カラー、M42 マウント) STC-CMB120AOPT (モノクロ、M42 マウント) STC-CMC120AOPT-F (カラー、F マウント) STC-CMB120AOPT-F (モノクロ、F マウント)
撮像素子	: 対角 28.14mm 12M CMOS (CMOSIS 製 CMV12000)
シャッタータイプ	: グローバルシャッター
有効画素数	: 4096 (H) x 3072 (V)
セルサイズ	: 5.5 (H) x 5.5 (V) μm
走査方法	: プログレッシブ
スキャンモード	: フルスキャン / ROI
フレームレート	: 93.4fps
映像フォーマット	: 8bit Raw Data
S/N 比	: TBD
感度 (Typical)	: TBD
ALC	: 非対応
電子シャッター	: 21 μs ~ 115.4 秒 (ライン単位、パルス幅トリガ) 22 μs ~ 16.777215 秒 (μs 単位)
アナログゲイン	: 非対応
デジタルゲイン	: 1 ~ 5 倍
ROI	: 1 領域
ビニング	: 非対応
デシメーション	: 非対応
HDR	: 対応
映像反転機能	: 左右反転 / 上下反転 / 上下左右反転
画素欠陥補正	: 対応 (最大点数 600 点)
ホワイトバランス	: 非対応
動作モード	: フリーラン / エッジプリセット・トリガ / パルス幅トリガ
インターフェース	: Opt-C:Link MultiMode
入力電圧	: 12Vdc \pm 10%
消費電力	: TBD
外形寸法	: 72(W) x 72 (H) x 90 (D) mm
光学フィルタ	: 無し
レンズマウント	: M42 マウント (ピッチ: 1mm、フランジバック: 10mm) F マウントアダプタ (オプション): M42-F-R
外部接続コネクタ	: LC コネクタ (SFP+, Optical コネクタ x 2)
電源・信号コネクタ	: HR10A-7R-6PB (ヒロセ製) 相当品
質量	: TBD
規制化学物質対応	: RoHS、REACH 対応

分光感度特性



外形寸法図

STC-CMC(B)120AOPT (M42 マウント)



代理店

2015.4

※製品の仕様は、予告なしに変更されることがあります。

■開発・製造元

SENTECH

センテック株式会社

〒243-0018 神奈川県厚木市中町 4-9-17 原田センタービル 7F

TEL : 046-295-7061 FAX : 046-295-7066 www.sentech.co.jp お問い合わせ E-mail : info@sentech.co.jp