

5M CMOS CameraLink 163.4fps Global Shutter

NEW

Sony 5M High-Speed CMOS

STC-SPB510PCL

 【Mono】

STC-SPC510PCL

 【Color】

CameraLinkカメラシリーズに高速CMOS 5Mモデルが追加になりました。
Sony Pregius採用により、高画質な映像が撮影できます。
グローバルシャッターを採用しているため、移動物体にも安心です。
PoCL対応のため、別途電源をご用意いただく必要はございません。



Pregius



※ Pregius はソニー株式会社の商標です。

概要

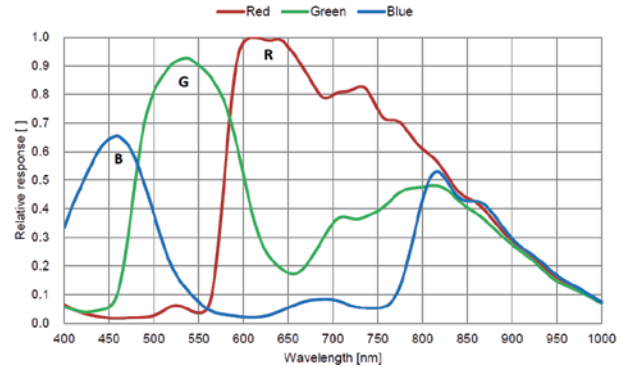
- 2448(H) x 2048(V)
- 3.45 μm x 3.45 μm
- 163.4 fps
- 2/3 型
- レンズマウント:Cマウント
- グローバルシャッター
- PoCL対応
- 35 x 35 x 40.7 mm (突起物除く)

製品仕様

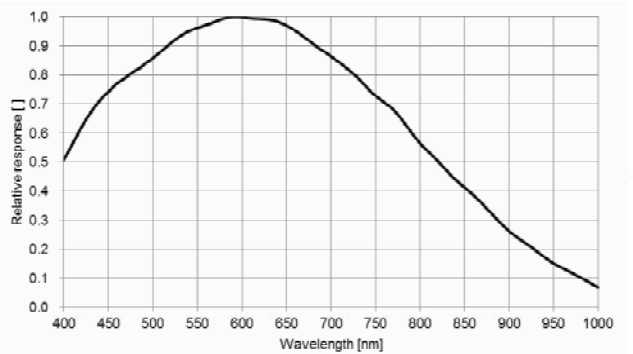
型番	: STC-SPC510PCL (カラー) STC-SPB510PCL (モノクロ)
撮像素子	: 2/3" 5.07M プログレッシブ CMOS (SONY 製 IMX250)
シャッタータイプ	: グローバルシャッター
有効画素数	: 2448 (H) x 2048 (V)
セルサイズ	: 3.45 (H) x 3.45 (V) μm
同期方式	: フリーラン、外部トリガー
最大フレームレート	: 163.4 fps (8bit、10Tap、85MHz) 66 fps (10bit、4Tap、85MHz) 66 fps (12bit、4Tap、85MHz)
映像フォーマット	: 8 bit / 10bit / 12bit 出力
ノイズレベル	: \leq TBD LSBs (ゲイン 0 db、8bit) \leq TBD LSBs (ゲイン 0 db、10bit) \leq TBD LSBs (ゲイン 0 db、12bit)
感度	: TBD Lux (カラー)、TBD Lux (モノクロ)
露光時間	: 20.1 μs ~ 16.777 秒 (8bit) 26.5 μs ~ 16.777 秒 (10bit) 26.5 μs ~ 16.777 秒 (12bit)
アナログゲイン	: 0 dB ~ 20.8 dB
デジタルゲイン	: 0 dB ~ 6 dB
黒レベル	: 0 ~ 31 (8bit)、0 ~ 127 (10bit) 0 ~ 511 (12bit)
ホワイトバランスゲイン	: -40 db ~ 12 dB (カラーモデルのみ)
ROI (AOI)	: 水平 260 ~ 2448 / 垂直 4 ~ 2048 [サイズ調整単位] 水平 4 / 垂直 4 [オフセット調整単位] 水平 4 / 垂直 4
ガンマ	: 0.1 ~ 4.0
ピンニング	: x2 水平・垂直 個別設定可能 (モノクロモデルのみ、水平は平均、垂直は加算)
デシメーション	: x2 水平・垂直
映像反転機能	: 左右反転 / 上下反転 / 上下左右反転 / Off
画素欠陥補正	: 最大 64 点
動作モード	: フリーラン / エッジプリセット・トリガ / パルス幅トリガ
インターフェース	: CameraLink Base
通信機能	: RS232 準拠 (カメラリンクコネクタ経由)
電源入力電圧	: DC12V \pm 10% (PoCL 対応)
消費電力	: TBD W 以下
外形寸法	: 35 (W) x 35 (H) x 40.7 (D) mm (突起物除く)
光学フィルター	: 無し
レンズマウント	: C マウント
外部接続コネクタ	: ミニチュアコネクタ (SDR) x 2 個
電源・信号コネクタ	: HR10A-7R-6PB (Hirose) 相当品
カメラ取付	: TBD
質量	: 約 TBD g
規制化学物質対応	: RoHS 対応

分光感度特性

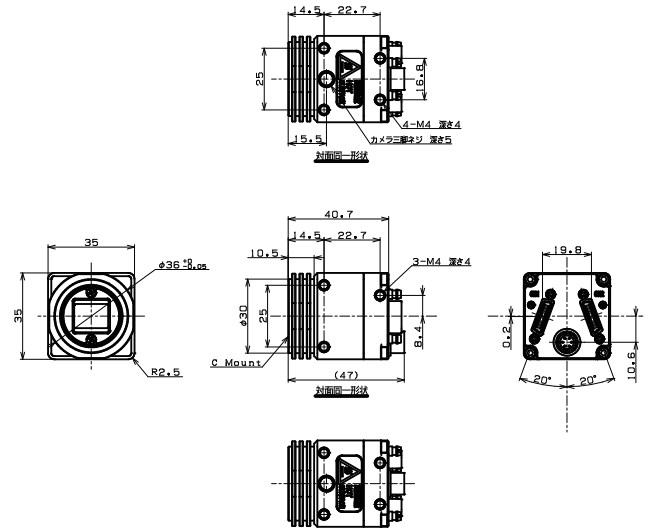
STC-SPC510PCL



STC-SPB510PCL



外形寸法図



代理店

2016.1

※製品の仕様は、予告なしに変更されることがあります。

■開発・製造元

SENTECH

センテック株式会社

〒243-0018 神奈川県厚木市中町 4-9-17 原田センタービル 7F

TEL : 046-295-7061 FAX : 046-295-7066 www.sentech.co.jp お問い合わせ E-mail : info@sentech.co.jp