

# 5M GigE Vision Camera Rolling Shutter model

NEW

## STC-MBA503POE-HS 【モノクロ】

## STC-MCA503POE-HS 【カラー】

GigE Visionカメラに新たな5Mのモデルが追加されました。  
旧タイプの STC-MBA503POE/STC-MCA503POEモデルに比べ  
高速化・低ノイズ化を実現しました。

**GigE**  
VISION

### 特長

- 有効画素数：2,592 (H) x 1,944 (V)
- セルサイズ：2.2 $\mu$ m x 2.2 $\mu$ m
- フレームレート：21.8 fps
- センサーサイズ：1/2.5型
- 29mm角の小型筐体設計
- GigE Vision2.1に対応
- PoE(Power over Ethernet)対応

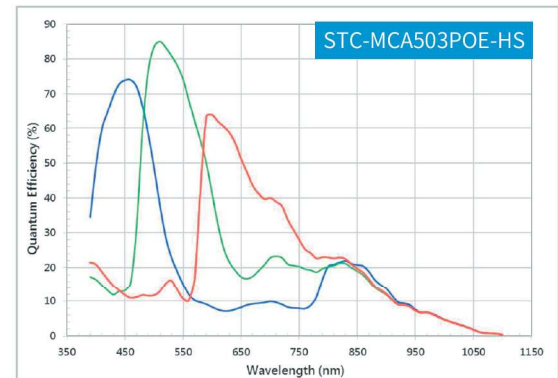
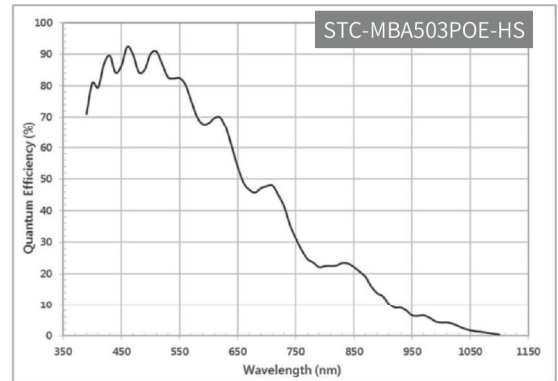
**オムロン センテック株式会社**[www.sentech.co.jp](http://www.sentech.co.jp)

## スペックシート

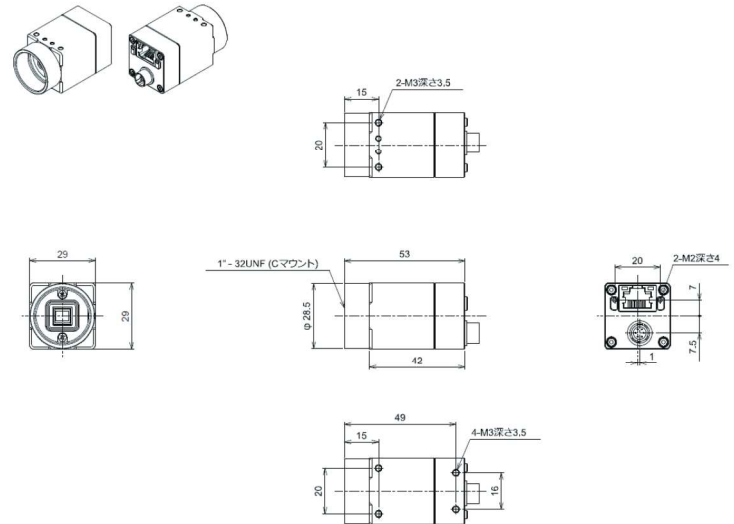
型式	STC-MBA503POE-HS (モノクロ) STC-MCA503POE-HS (カラー)
撮像素子	ON-Semiconductor : AR0521
シャッタタイプ	グローバルリセット/ローリング
有効画素数	2,592(H) x 1,944(V)
セルサイズ	2.2 (H) x 2.2 (V) $\mu\text{m}$
スキャンモード	フルスキャン / ROI
フレームレート ローリングフリーラン	8bits : 21.8fps / 10bits : 10.9fps / 10bits Packed : 14.5fps / 12bits : 10.9fps / 12bits Packed : 14.5fps / RGB8 : 7.2fps 最大フレームレート:1,650fps @ 2 lines (8bits)
フレームレート グローバルリセット フリーラン	8bits : 21.6fps / 10bits : 10.9fps / 10bits Packed : 14.5fps / 12bits : 10.9 fps / 12bits Packed : 14.5fps / RGB8 : 7.2fps
ADCビット幅	12bits
画像出力フォーマット	<ul style="list-style-type: none"> <li>STC-MBA503POE-HS Mono8 / Mono10 / Mono10Packed / Mono12 / Mono12Packed</li> <li>STC-MCA503POE-HS Mono8 / Mono10 / Mono10Packed / Mono12 / Mono12Packed</li> <li>BayerGR8 / BayerGR10 / BayerGR10Packed / BayerGR12 / BayerGR12Packed / RGB8</li> </ul>
ノイズレベル	8bits 出力時 : $\leq 3$ digits (Gain 0 dB) 10bits/10bits Packed 出力時 : $\leq 12$ digits (Gain 0 dB) 12bits/12bits Packed 出力時 : $\leq 48$ digits (Gain 0 dB)
感度	<ul style="list-style-type: none"> <li>STC-MBA503POE-HS 1,000 Lux</li> <li>STC-MCA503POE-HS 1,700 Lux</li> </ul>
電子シャッター	モノクロ出力時 20.2 $\mu\text{sec}$ ~ 1.323 sec カラー出力時 40.4 $\mu\text{sec}$ ~ 264.7m sec
アナログゲイン	x1 ~ x15.28 (初期値 : x1)
デジタルゲイン	x1 ~ x3 (初期値 : x1)
ROI	水平 : 8~2,592画素 / 垂直 : 4~1,944ライン 画像サイズ調整単位 : 水平8画素 / 垂直2ライン 画像オフセット調整単位 : 水平8画素 / 垂直2ライン
ガンマ	ガンマ 0.1~4.0 (初期値 : 1.0)
ピンニング	水平 : 1/2, 1/4, Off, 垂直 : 1/2, 1/4, Off
デジメーション	水平 : 1/2, 1/4, Off, 垂直 : 1/2, 1/4, Off
画像反転機能	左右反転 / 上下反転 / 上下左右反転 / Off
画素欠陥補正	最大 4,096 点
自動露光	対応 (初期値 : Off)
オートゲイン	対応 (初期値 : Off)
AWB	カラータイプのみ オート/マニュアル/ブッシュセットホワイトバランス
動作モード	エッジプリセット・トリガ (ハード/ソフト) フリーラン (連続掃き出し)
インターフェース	PoE : IEEE802.3af CLASS1(1000BASE-T)
プロトコル	GigE Vision 2.1及びGenICam SFNC 2.6 準拠 IEEE1588 (PTP) 対応
入出力端子	コネクタ : HR10A-7R-6PB(ヒロセ電機)相当品 1入力 (opt isolated) / 1出力 (opt isolated) 1入出力 (non-isolated, open collector)
入力電圧	+10.8 ~ 26.4Vdc (電源・信号コネクタ) もしくは Power Over Ethernet (IEEE802.3af 準拠)
消費電力	+12V / +24V : 3.0W, PoE : 3.6W
外形寸法	29(W) x 29(H) x 53(D)mm
光学フィルタ	カラーのみ IRカットフィルタ有り
レンズマウント	Cマウント

※"GigE Vision"は A3(ASSOCIATION FOR ADVANCING AUTOMATION)の登録商標です。  
 ※"GenICam"はEMVA(European Machine Vision Association)の登録商標です。  
 ※その他記載されている会社名と製品名などにつきましては各社登録商標  
 または商標、製品名です。

## 分光感度特性



## 外形寸法図



2023.01 ※製品の仕様、予告なく変更になる場合があります。

開発・製造元

**オムロン センテック株式会社**  
**OMRON SENTECH CO., LTD.**

〒243-0432 神奈川県海老名市中央2-9-50 海老名プライムタワー19階

TEL : 046-236-6660 FAX : 046-236-6661 www.sentech.co.jp お問い合わせ E-mail : info-ose@omron.com

文書番号 : 23CC001-00