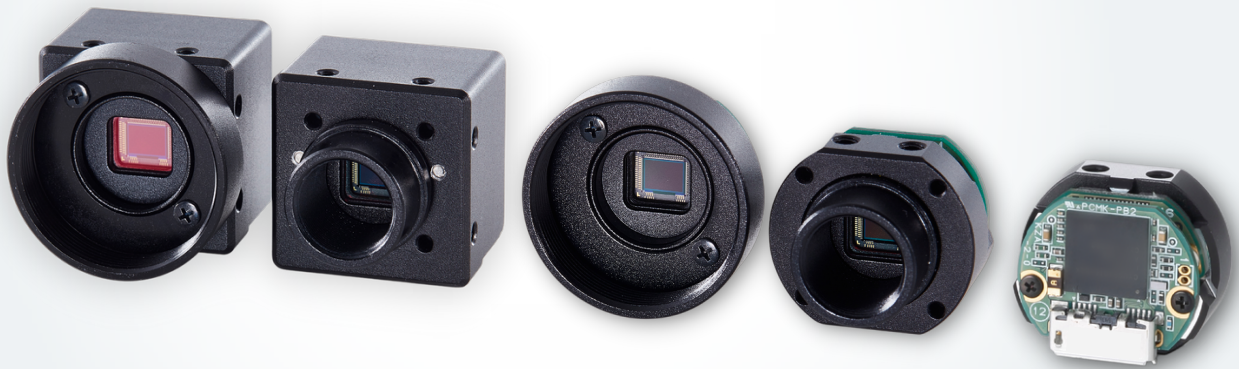


USB3.0 UVC Camera  
2M CMOS Rolling Shutter

NEW

# STC-P213UVC

USB Video Classに準拠したカメラです。  
サイズが小さい為、狭いスペースにも設置できます。  
カメラ筐体は、ケースタイプとボードタイプから選択可能。



## 特長

- 有効画素数：1,920 (H) x 1,080 (V)
- フレームレート：最大30 fps
- セルサイズ：2.8 $\mu$ m x 2.8 $\mu$ m
- USB Video Class (UVC) 1.1
- センサーサイズ：1/2.9型
- CS・S マウント選択可能

オムロン センテック株式会社

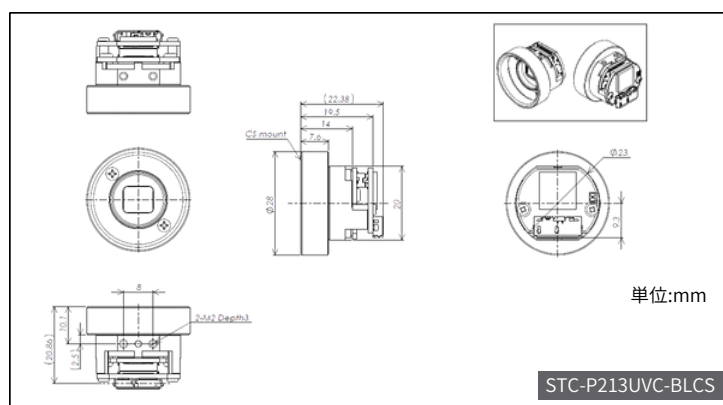
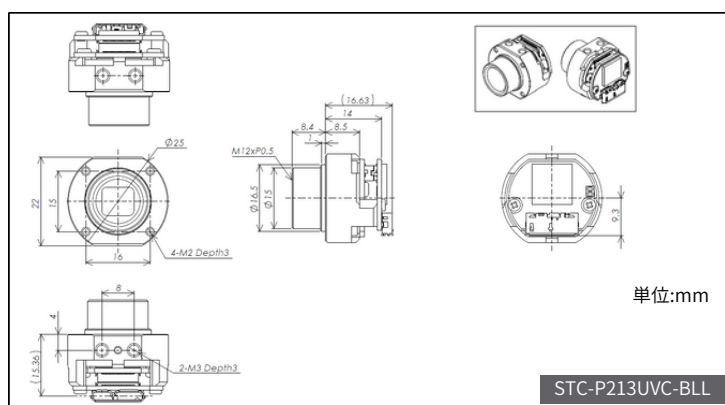
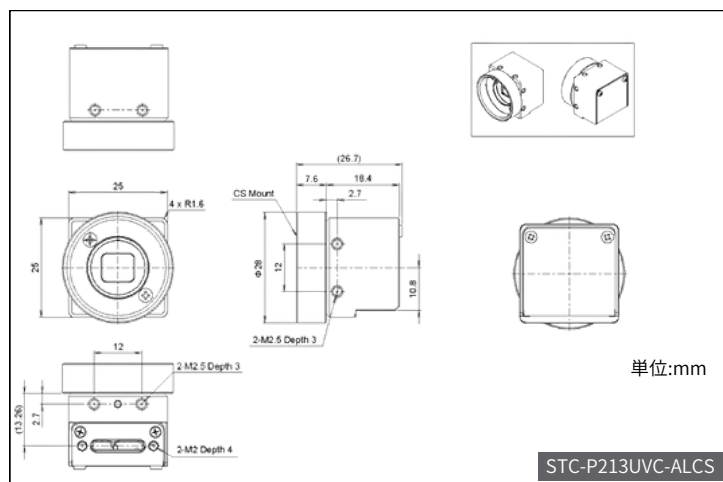
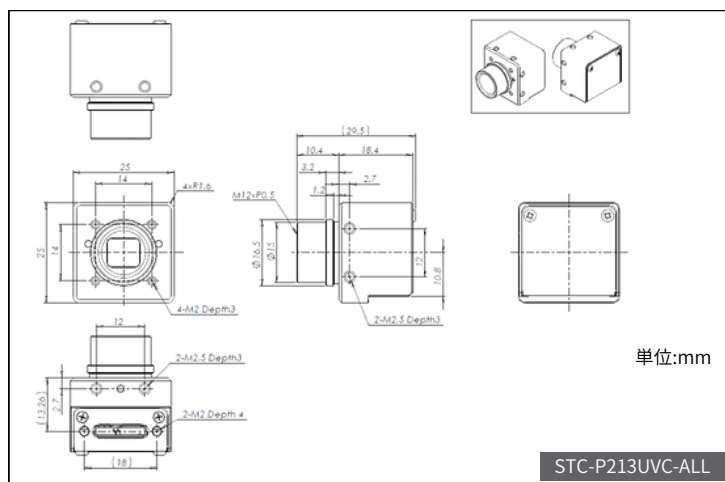
[www.sentech.co.jp](http://www.sentech.co.jp)

## スペックシート

型式	STC-P213UVC-ALL / STC-P213UVC-ALCS (ケースモデル) STC-P213UVC-BLL / STC-P213UVC-BLCS (ボードモデル)
撮像素子	Pixel Plus : PV4209K
シャッタータイプ	ローリングシャッター
有効画素数	1,920(H) x 1,080(V)
セルサイズ	2.8 (H) x 2.8 (V) $\mu\text{m}$
センサーサイズ	5.38 (H) x 3.02 (V) mm
フレームレート USB3.0接続時	1,920(H) x 1,080(V) 30 / 25 fps, 1,280(H) x 720(V) 30 / 25 fps, 640(H) x 480(V) 30 / 25 fps (初期値 : 1,920(H) x 1,080(V) 30 fps)
フレームレート USB2.0接続時	1,920(H) x 1,080(V) 7.5 fps, 1,280(H) x 720(V) 15 fps, 640(H) x 480(V) 30 / 25 fps (初期値 : 1,920(H) x 1,080(V) 7.5 fps)
感度	790 Lux
同期方式	内部同期

対応規格	USB3.0/USB2.0 USB Video Class (UVC) 1.1
対応OS	Windows 10,11 /Linux (Ubuntu, CentOS)
カメラ機能	通信による調整可能機能
シャッタースピード	1/30(1/25,1/15,1/7.5)~1/27,000秒 オート/固定
ゲイン	AGC/固定ゲイン0~42dB
ホワイトバランス	オート/マニュアル
ミラー反転	正像 / 上下反転 / 左右反転 / 上下左右反転
ガンマ制御	マニュアル/ストレート
通信	CDCによるUART通信 115,200bps 固定
インタフェース	USBコネクタ : USB3.0 micro B
入力電圧	+5 V USB Bus power
消費電力	Max : 1.0 W, Typical : 0.8W
光学フィルタ	IR カットフィルタ内蔵
レンズマウント	CSマウント, Sマウント

## 外形寸法図



※記載されている会社名と製品名などにつきましては各社登録商標  
または商標、製品名です。

2023.08 ※製品の仕様、予告なく変更になる場合があります。

■開発・製造元

**オムロン センテック株式会社**  
OMRON SENTECH CO., LTD.

〒243-0432 神奈川県海老名市中央2-9-50 海老名プライムタワー19階

TEL : 046-236-6660 FAX : 046-236-6661 www.sentech.co.jp お問い合わせ E-mail : info-ose@omron.com

文書番号 : 23CC005-00